



OneOdio

STUDIO

Born for DJ Pro 30

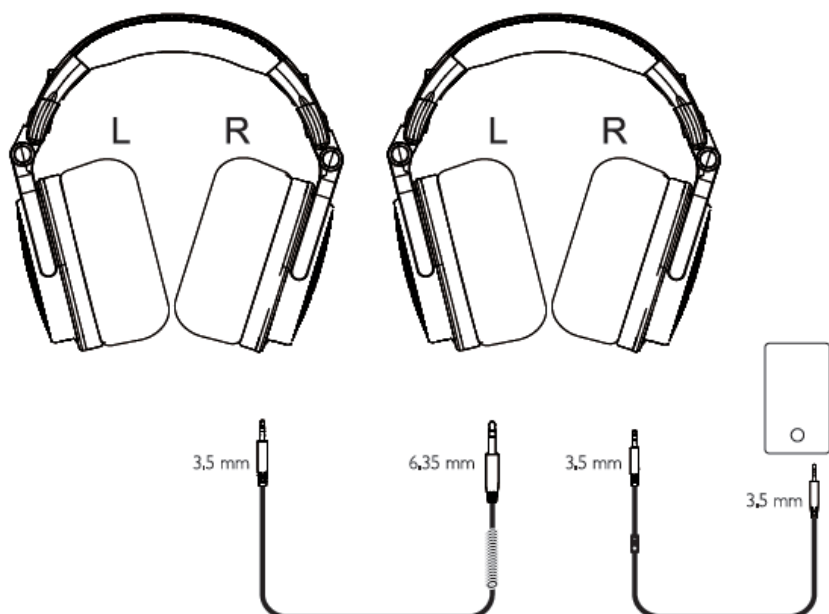


Návod

Share-Port Function

Sluchátka podporují funkci Share-Port, která umožňuje propojit druhý pár sluchátek přímo ke sluchátkům bez použití rozbočovače.

Share-Port Function



Ergonomic Design

Ergonomická konstrukce je navržena pro pohodlné dlouhodobé používání.

- Otočné náušníky pro lepší přizpůsobení tvaru hlavy.
- Náušníky lze otočit o 90°.
- Skládací konstrukce usnadňuje přenášení a skladování.
- Měkké polstrování hlavového mostu a náušníků zvyšuje komfort při dlouhém poslechu.

Ergonomic Design



Kabel 3,5 mm na 3,5 mm s mikrofonem dlouhý 1,2m

Součástí balení je kabel s integrovaným mikrofonem a ovládáním.

Funkce ovladače:

- Přijetí / ukončení hovoru.
- Přehrávání / pozastavení hudby.
- Vestavěný mikrofon pro telefonní hovory.

Délka kabelu: 1,2 m

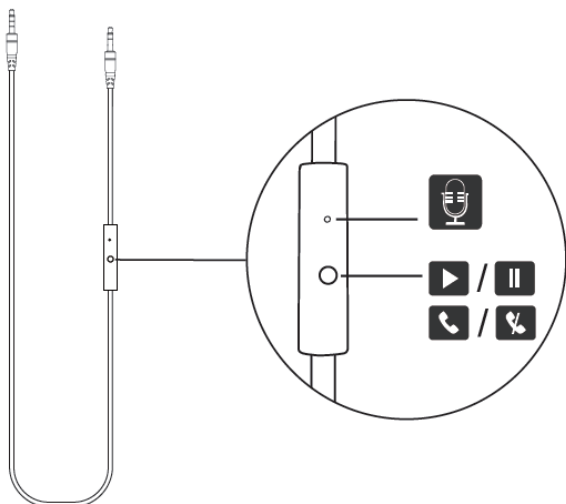
Konektory: 3,5 mm ↔ 3,5 mm

Kompatibilita:

- Mobilní telefony
- Tablety
- Notebooky
- Herní konzole
- Přenosná multimediální zařízení

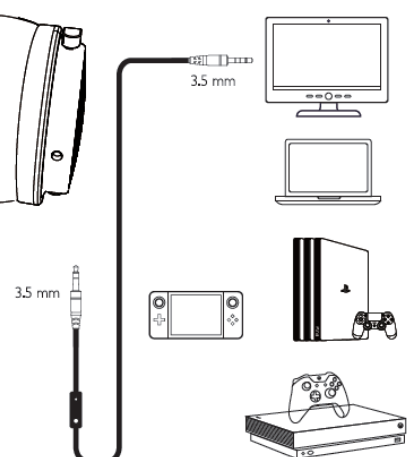
1.2 m

3.5 mm to 3.5 mm cable with microphone



1.2 m

3.5 mm to 3.5 mm cable with microphone



Audio kabel 3,5 mm na 6,35 mm dlouhý 2-3m

Profesionální spirálový kabel určený zejména pro hudební nástroje a studiové vybavení.

Délka kabelu: 2 m v klidovém stavu - až 3 m po natažení

Konektory: 3,5 mm ↔ 6,35 mm

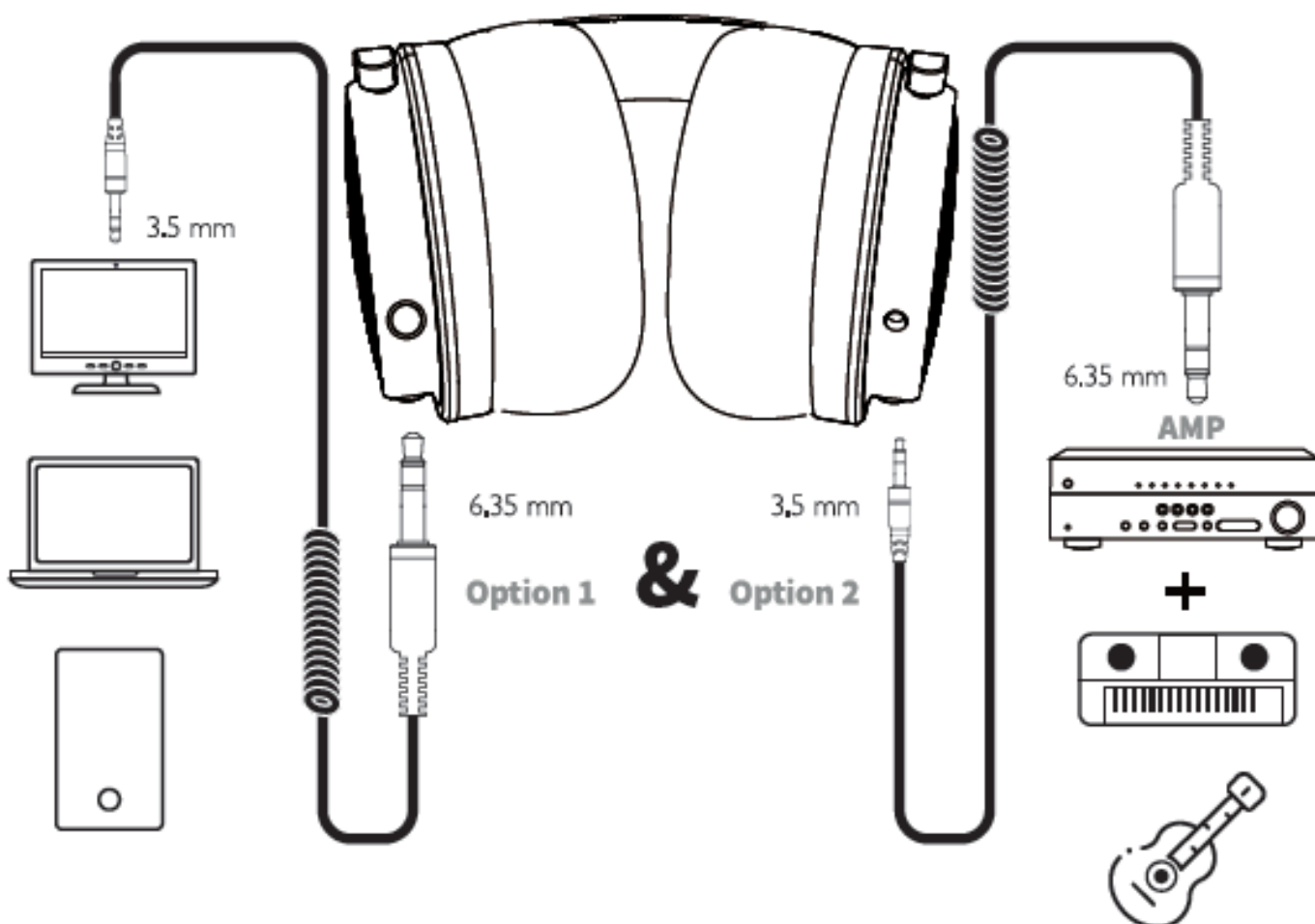
Více možností připojení

Kompatibilita:

- Kytarové zesilovače
- Klávesové nástroje
- Mixážní pulty
- Audio rozhraní
- Studiové vybavení
- Elektrické hudební nástroje
- Smartphony, notebooky, tablety a další

2 m-3 m

3.5 mm to 6.35 mm audio cable



Technická specifikace

Parametr	Hodnota
Značka	OneOdio
Model	Studio Pro 50
Typ produktu	Kabelová sluchátka
Měniče	50 mm
Frekvenční rozsah	20 Hz – 40 kHz
Citlivost	110 dB ± 3 dB
Impedance	32 Ω
Maximální vstupní výkon	30 mW
Konektory	3,5 mm a 6,35 mm
Typ zvuku	Stereo

Obsah balení

- Sluchátka OneOdio Studio Pro 30
- Kabel 3,5 mm → 3,5 mm s mikrofonom (1,2 m)
- Spirálový kabel 3,5 mm → 6,35 mm (2–3 m)
- Přenosné pouzdro
- Uživatelská příručka

Záruční a servisní informace

Podpora OneOdio:

- E-mail: info@oneodio.com
- Web: oneodio.com/pages/support
- Japonská podpora: oneodio.jp/pages/support
- Telefon: +852 6940 3848 (Po–Pá 9:00–18:30 UTC+8)

Bezpečnostní upozornění

- Nepoužívejte výrobek ve vlhkém prostředí.
- Elektronický odpad musí být likvidován v souladu s místními předpisy.
- Výrobek splňuje požadavky evropských směrnic pro bezpečnost, ochranu zdraví a životního prostředí.

Ochrana životního prostředí

Použitá elektrická a elektronická zařízení označená symbolem přeškrtnuté popelnice nesmí být likvidována společně s komunálním odpadem.

Zařízení musí být odevzdáno do určených sběrných míst pro recyklaci a ekologické zpracování elektroodpadu.

Správná likvidace pomáhá předcházet negativním dopadům na životní prostředí a lidské zdraví.

System sběru a recyklace elektroodpadu se řídí místními předpisy platnými v dané zemi nebo regionu.

Podrobnější informace o možnostech odevzdání vysloužilého zařízení lze získat na obecním úřadě, ve sběrném dvoře nebo u prodejce, u kterého byl výrobek zakoupen.

Výrobek splňuje požadavky evropských směrnic Nového přístupu týkajících se bezpečnosti výrobků, ochrany zdraví a ochrany životního prostředí.

Kontaktní údaje výrobce

Výrobce: YI ZHAO (SHENZHEN) CO., LIMITED

Adresa: 6th Floor, T3 Creative Building, Shenzhen Colorful Huiwei Cultural and Creative Expo City, No. 5010 Baoan Avenue, Caowei Community, Hangcheng Street, Baoan District, Shenzhen, Guangdong, China

E-mail: info@oneodio.com

Telefon: +852 6940 3848

Evropské zastoupení

EU REP: C&E Connection E-Commerce (DE) GmbH

Zum Linnegraben 20, 65933 Frankfurt am Main, Německo

UK REP: APEX CE SPECIALISTS LIMITED

89 Princess Street, Manchester, M1 4HT, Spojené království



V0
Made in China



OneOdio

STUDIO

Born for DJ Pro 30

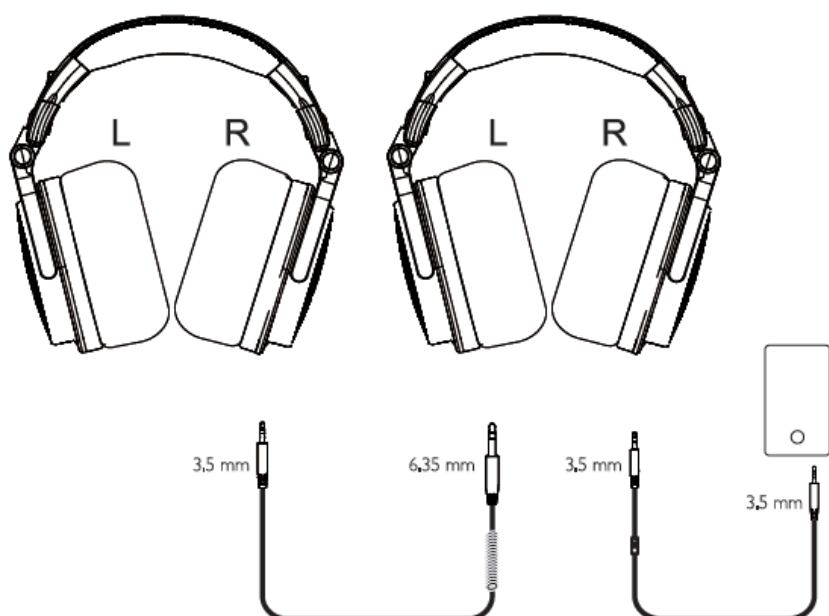


Návod

Funkcia share-port

Slúchadlá podporujú funkciu Share-Port, ktorá umožňuje pripojiť druhý pár slúchadiel priamo k slúchadlám bez použitia hubu.

Share-Port Function

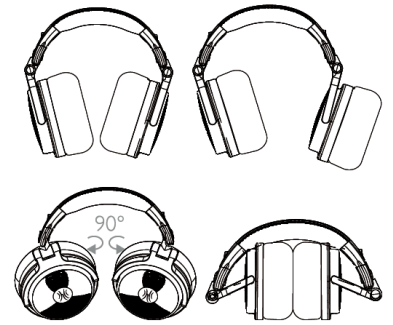


Ergonomický dizajn

Ergonomický dizajn je navrhnutý pre pohodlné dlhodobé používanie.

- Otočné náušníky pre lepšie prispôsobenie tvaru hlavy.
- Náušnice sa dajú otočiť o 90°.
- Skladací dizajn uľahčuje prenášanie a skladovanie.
- Mäkké polstrovanie na čelenke a náušníkoch zvyšuje pohodlie počas dlhých poslucháčskych sedení.

Ergonomic Design



Kábel 3,5 mm až 3,5 mm s mikrofónom dlhým 1,2 m

Súčasťou je aj kábel s integrovaným mikrofónom a ovládaním.

Funkcie ovládača:

- Zdvihnite alebo ukončíte hovor.
- Prehraj/pozastav hudbu.
- Vstavaný mikrofón na telefonáty.

Dĺžka kábla: 1,2 m

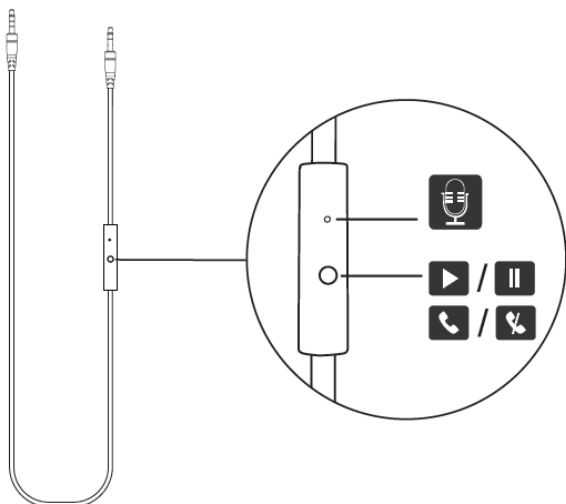
Konektory: 3,5 mm ↔ 3,5 mm

Kompatibility:

- Mobilné telefóny
- Tablety
- Notebooky
- Herné konzoly
- Prenosné multimediálne zariadenia

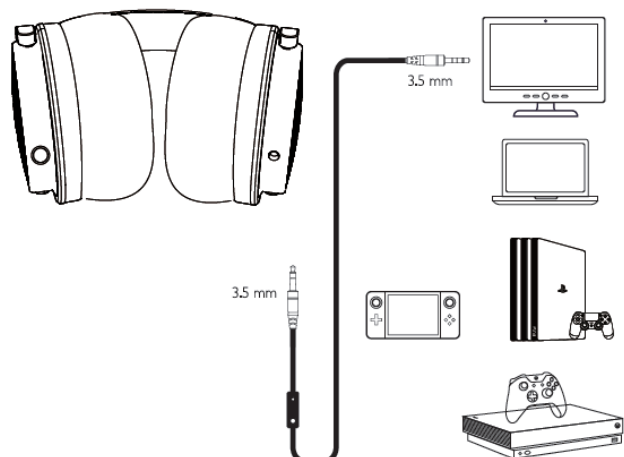
1.2 m

3.5 mm to 3.5 mm cable with microphone



1.2 m

3.5 mm to 3.5 mm cable with microphone



Audio kábel dlhý 3,5 mm až 6,35 mm dlhý 2-3 m

Profesionálny špirálový kábel navrhnutý špeciálne pre hudobné nástroje a štúdiové vybavenie.

Dĺžka kábla: 2 m v pokoji – až do 3 m po natiahnutí

Konektory: 3,5 mm ↔ 6,35 mm

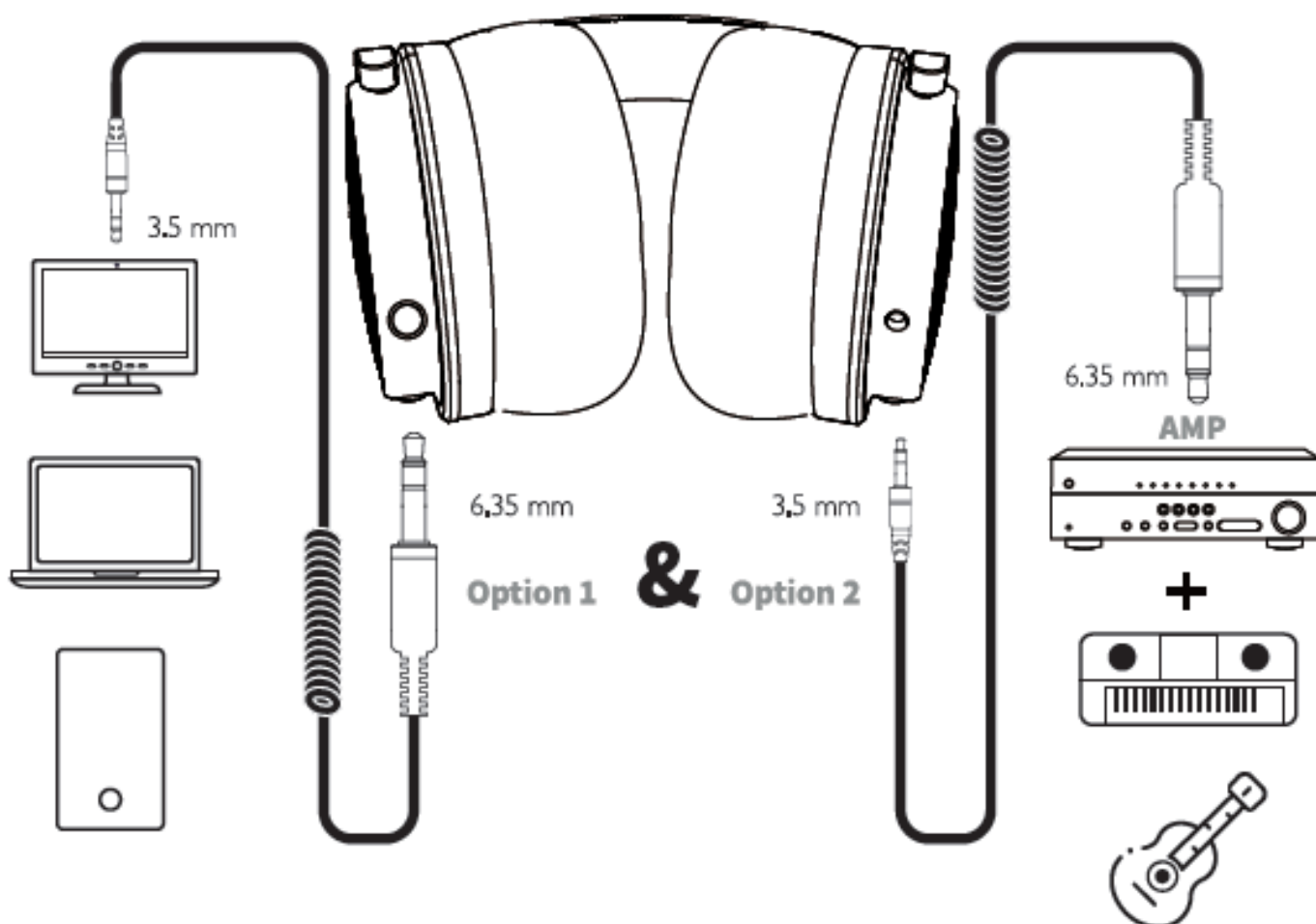
Viacere možnosti pripojenia

Kompatibilita:

- Gitarové zosilňovače
- Nástroje klávesnice
- Mixéry
- Audio rozhranie
- Štúdiové vybavenie
- Elektrické hudobné nástroje
- Smartfóny, notebooky, tablety a ďalšie

2 m-3 m

3.5 mm to 6.35 mm audio cable



Technické špecifikácie

Parameter	Hodnota
Značka	OneOdio
Model	Studio Pro 50
Typ produktu	Káblové slúchadlá
Meniče	50 mm
Frekvenčný rozsah	20 Hz – 40 kHz
Citlivosť	110 dB ± 3 dB
Impedancia	32 H
Maximálny vstupný výkon	30 mW
Konektory	3,5 mm a 6,35 mm
Typ zvuku	Stereo

Obsah balenia

- Slúchadlá OneOdio Studio Pro 30
- 3,5 mm → 3,5 mm kábel s mikrofónom (1,2 m)
- 3,5 mm → 6,35 mm (2-3 m) špirálový kábel
- Prepravné puzdro
- Používateľská príručka

Informácie o záruke a servise

Podpora OneOdio:

- Email: info@oneodio.com
- Web: oneodio.com/pages/support
- Japonská podpora: oneodio.jp/pages/support
- Telefón: +852 6940 3848 (pondelok – piatok 9:00 – 18:30 UTC+8)

Bezpečnostné upozornenie

- Nepoužívajte produkt vo vlhkom prostredí.
- Elektronický odpad musí byť likvidovaný v súlade s miestnymi predpismi.
- Produkt spĺňa požiadavky európskych smerníc o bezpečnosti, zdraví a ochrane životného prostredia.

Ochrana životného prostredia

Použité elektrické a elektronické zariadenia označené symbolom preškrtnutého koša nesmú byť vyhadzované spolu s komunálnym odpadom.

Zariadenia musia byť odovzdané na určené zberné miesta na recykláciu a ekologické spracovanie elektrického odpadu.

Správna likvidácia pomáha predchádzať negatívnym dopadom na životné prostredie a ľudské zdravie. Systém zberu a recyklácie elektrického odpadu je riadený miestnymi predpismi platnými v krajine alebo regióne.

Podrobnejšie informácie o možnostiach odovzdania vybavenia na konci životnosti je možné získať na obecnom úrade, na zbernom dvore alebo u predajcu, od ktorého bol produkt zakúpený.

Produkt spĺňa požiadavky smerníc Európskeho nového prístupu týkajúce sa bezpečnosti výrobkov, ochrany zdravia a životného prostredia.

Kontaktné údaje výrobcu

Značka: YI ZHAO (SHENZHEN) CO., LIMITED

Adresa: 6. poschodie, T3 kreatívna budova, Shenzhen Colorful Huiwei Cultural and Creative Expo City, No. 5010 Baoan Avenue, komunita Caowei, ulica Hangcheng, okres Baoan, Shenzhen, Guangdong, Čína

E-mail: info@oneodio.com

Telefón: +852 6940 3848

Európska reprezentácia

EU REP: C&E Connection E-Commerce (DE) GmbH

Zum Linnegraben 20, 65933 Frankfurt nad Mohanom, Nemecko

ZÁSTUPCA SPOJENÉHO KRÁĽOVSTVA: APEX CE SPECIALISTS LIMITED 89 Princess Street, Manchester, M1 4HT, Spojené kráľovstvo



Points de collecte sur www.quefairedemesdechets.fr
Privilégiez la réparation ou le don de votre appareil !



Made in China ^{V0}



OneOdio

STUDIO

Born for DJ **Pro 30**

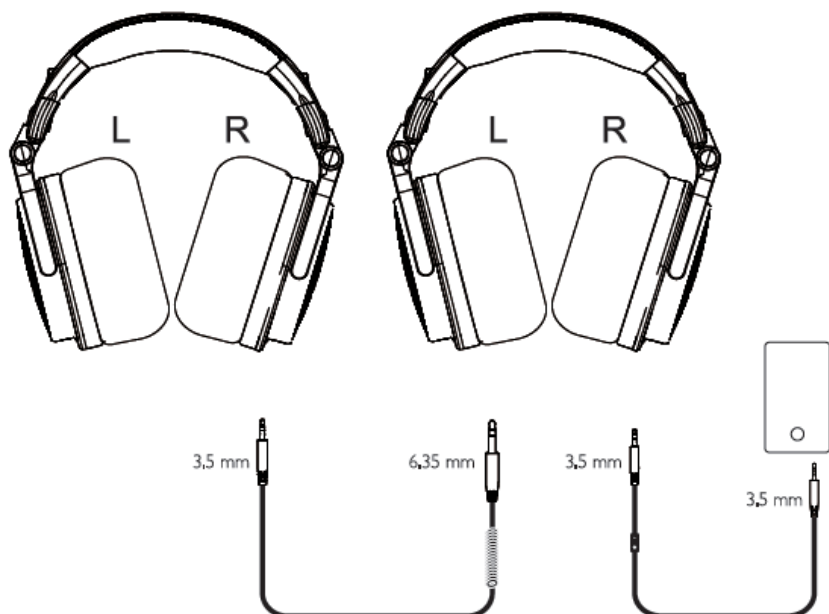


Utasítások

Megosztás-port funkció

A fejhallgatók támogatják a Share-Port funkciót, amely lehetővé teszi, hogy egy második pár fejhallgatót közvetlenül a fejhallgatóhoz csatlakoztatj hub használata nélkül.

Share-Port Function



Ergonómiai kialakítás

Az ergonómiai kialakítás kényelmes, hosszú távú használatra van tervezve.

- Fordítsd a forgatható fülpárnákat, hogy jobban illeszkedjenek a fej formájához.
- A fülpárnák 90°-ban elforgathatók.
- A hajtogatható kialakítás megkönnyíti a hordozást és tárolást.
- A fejpánt és a fülpárnák puha párnája növeli a kényelmet a hosszú hallgatások alatt.

Ergonomic Design



3,5 mm-től 3,5 mm-ig terjedő kábel mikrofonnal, 1,2 m hosszú

Beépített mikrofonnal és vezérlőkkel ellátott kábel is tartozik.

Kontroller funkciói:

- Válaszd vagy fejezd be a hívást.
- Játsszon vagy szünetelj zenét.
- Beépített mikrofon telefonhívásokhoz.

Kábelhossz: 1,2 m

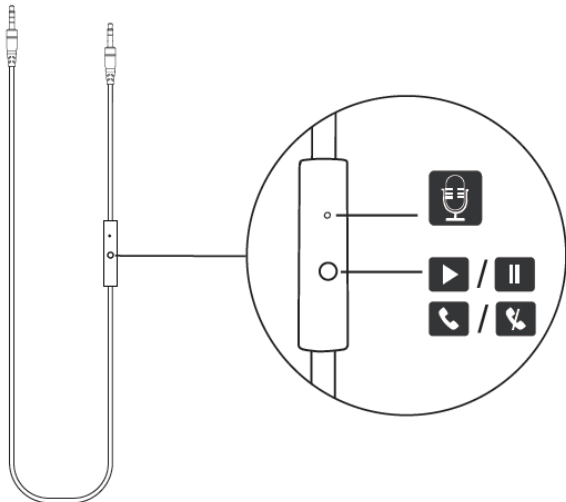
Csatlakozók: 3,5mm ↔ 3,5mm

Kompatibilitások:

- Mobiltelefonok
- Táblák
- Laptopok
- Játékkonzolok
- Hordozható multimédiás eszközök

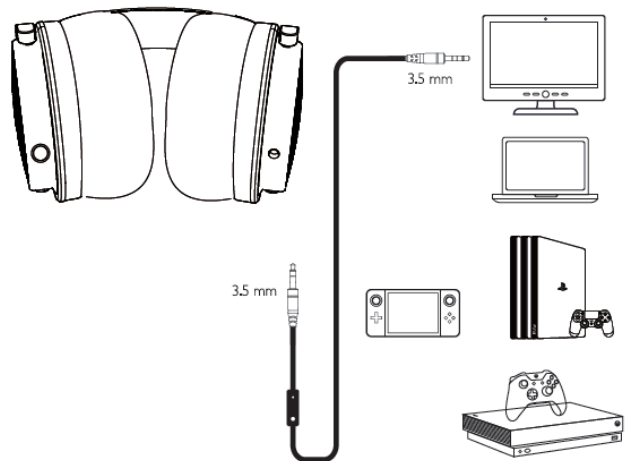
1.2 m

3.5 mm to 3.5 mm cable with microphone



1.2 m

3.5 mm to 3.5 mm cable with microphone



3,5 mm-től 6,35 mm-ig hosszú audiokábel 2-3 m hosszú

Professzionális spirálkábel, amelyet kifejezetten hangszerekhez és stúdióberendezésekhez terveztek.

Kábelhossz: 2 m nyugodtan – akár 3 m nyújtás után is

Csatlakozók: 3,5 mm ↔ 6,35 mm

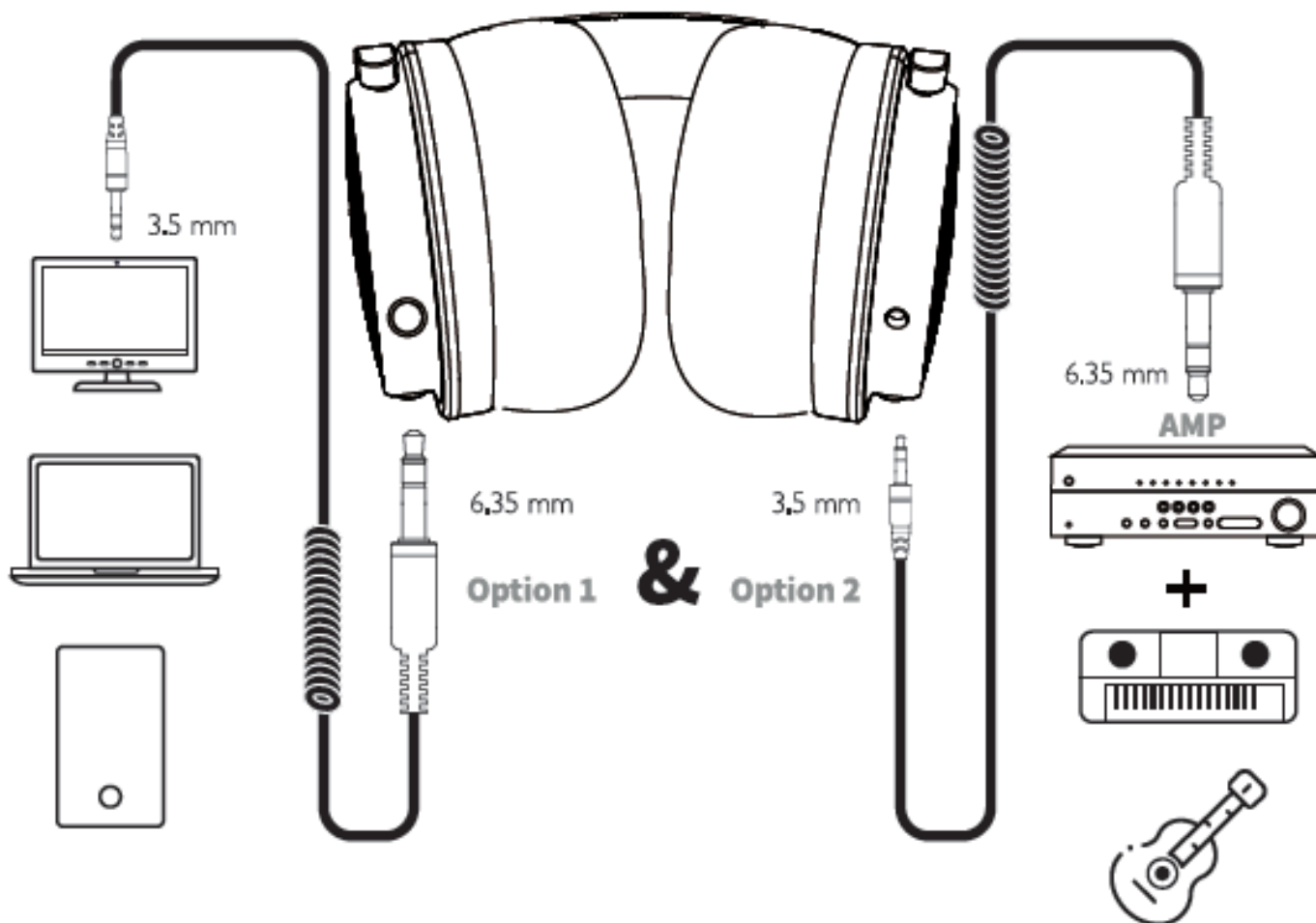
Többféle kapcsolódási lehetőség

Kompatibilitások:

- Gitárerősítők
- Billentyűzet eszközök
- Keverők
- Hanginterfész
- Stúdiófelszerelések
- Elektromos hangszerek
- Okostelefonok, laptopok, tabletek és még sok más

2 m-3 m

3.5 mm to 6.35 mm audio cable



Műszaki specifikációk

Paraméter	Érték
Márka	OneOdio
Modell	Studio Pro 50
Terméktípus	Vezetékes fejhallgató
Inverterek	50 mm
Frekvenciatartomány	20 Hz – 40 kHz
Érzékenység	110 dB ± 3 dB
Impedancia	32 H
Maximális bemeneti teljesítmény	30 mW
Csatlakozók	3,5mm és 6,35mm

Paraméter	Érték
Hangtípus	Sztereoó

Csomag tartalma

- OneOdio Studio Pro 30 fejhallgató
- 3,5 mm → 3,5 mm-es kábel mikrofonnal (1,2 m)
- 3,5 mm → 6,35 mm (2-3 m) spirálkábel
- Vitséktár
- Felhasználói útmutató

Garancia és szerviz információk

OneOdio támogatás:

- E-mail: info@oneodio.com
- Web: oneodio.com/pages/support
- Japán támogatás: oneodio.jp/pages/support
- Telefon: +852 6940 3848 (hétfő–péntek 9:00 - 18:30 UTC+8)

Biztonsági figyelmeztetés

- Ne használd a terméket párás környezetben.
- Az elektronikus hulladékot a helyi előírásoknak megfelelően kell ártalmatlanítani.
- A termék megfelel az európai irányelvek biztonsági előírásainak, egészségügyre és környezetvédelemre.

Környezetvédelem

A használt elektromos és elektronikai eszközöket, amelyeken a kihúzott szemetes szemetes szimbólum szerepel, nem szabad a települési hulladékkal együtt eltüntetni.

A berendezéseket át kell adni kijelölt gyűjtőpontokra az újrahasznosításra és az elektromos hulladék ökológiai kezelésére.

A megfelelő megszabadítás segít megelőzni a környezetre és az emberi egészségre gyakorolt negatív hatásokat.

Az elektromos hulladék gyűjtési és újrahasznosítási rendszerét az országban vagy régióban érvényes helyi szabályozások szabályozzák.

Részletesebb információk az élettartam végi berendezések átadásának lehetőségeiről a városi hivatalban, a gyűjtőudvaron vagy a kereskedőtől kaphatók, akitől a terméket vásárolták.

A termék megfelel az Európai Új Megközelítés irányelveinek a termékbiztonságra, egészségre és környezetvédelemre vonatkozó előírásainak.

Gyártó elérhetőségei

Márkanév: YI ZHAO (SHENZHEN) CO., LIMITED

Cím: 6. emelet, T3 Kreatív épület, Shenzhen Színes Huiwei Kulturális és Kreatív Expo Város, 5010 Baoan sugárút, Caowei közösség, Hangcheng utca, Baoan kerület, Shenzhen, Guangdong, Kína

E-mail: info@oneodio.com

Telefon: +852 6940 3848

Európai képviselő

EU REP: C&E Connection E-Commerce (DE) GmbH

Zum Linnegraben 20, 65933 Frankfurt am Main, Némecko

BRIT KÉPVISELŐ: APEX CE SPECIALISTS LIMITED 89 Princess Street, Manchester, M1 4HT, Spojené království



Made in China ^{V0}